

## Modüler Pişirme Ekipmanları 23 Lt gazlı fritöz, 1 V-tip hazneli, brulörler hazne dışında, 2x½ sepetli

SIRA # \_\_\_\_\_

MODEL # \_\_\_\_\_

ADI # \_\_\_\_\_

SIS # \_\_\_\_\_

AIA # \_\_\_\_\_



391331 (E9KKGABAMCA)

23 Lt gazlı fritöz, 1 V-tip  
hazneli, brulörler hazne  
dışında, 2x½ sepetli

### Özellikler

#### Sıra No. \_\_\_\_\_

Yüksek verimli paslanmaz çelik brulörler (21kW) hazne dışındadır. LPG veya doğal gazla çalışır. 1 adet derin çekme V-biçimli yağ haznesi. Haznedeki yağ altındaki bir musluktan bir konteynıra boşaltılır. Ön, arka ve yan paneller Scotch Brite paslanmaz çeliktir. 2 mm kalınlıkta üst tabla da AISI 304"dür. Lazer kesimle oluşturulmuş 90° açılı yan kenarlar yan yana gelen üniteler arasında açıklık bırakmaz, kir toplanmasına imkan vermez. Alt dolaplıdır. Ayakları AISI 304 paslanmaz çeliktir ve 50 mm"ye kadar yükseklikleri ayarlanabilir.

### Ana Özellikler

- Derin çekme, V-biçimli hazne.
- Yağ sıcaklığı 190°C'ye kadar termostatla ayarlanır.
- Her brulörde alev söndüğünde gazı kesen emniyet aygıtı bulunur.
- Bütün ünitelerde standart olarak aşırı ısınmaya karşı koruma termostati bulunur.
- Tüm ana komponentler kolay bakım amacıyla ünitenin ön tarafında yer alır.
- Piezo çakmaklı.
- Kontrol düğmesinin özel dizaynı içine su sızmasına imkan vermez.
- Standart olarak 2 yarım boy basketi ve alt dolap için 1 sağ kapısı vardır.
- Paslanmaz çelikten yüksek verimli 21 kW brulörler ve su haznesinin dış kısmına bağlanan alev kontrol cihazı.
- Verimli yağ yönetimi için isteğe bağlı taşınabilir yağ kalitesi izleme aracı (kod 9B8081).

### Konstruksiyon

- Ünite 930 mm derinliktedir ve geniş bir çalışma yüzeyine sahiptir.
- Tüm dış paneller Scotch Brite yüzey sonlandırmaya sahip paslanmaz çeliktir.
- Ünitenin 90 derecelik kenarları diğer ünitelerle açıklık kalmadan birleşmelerini sağlar ve aralarında pislik toplanmasını engeller.
- Haznenin iç köşeleri yuvarlatılmıştır; kolay temizlenir.
- Cihaz standart olarak 4 adet paslanmaz çelikten 50 mm ayakla teslim edilir.
- Suya karşı koruma sınıfı: IPX5.

### Sürdürülebilirlik

- [NOT TRANSLATED]



Onay: \_\_\_\_\_

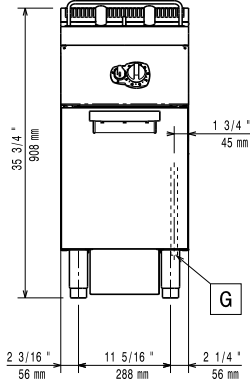
**Dahil Aksesuarlar**

- 1 Alt dolaplar için kapı, Electrolux - PNC 206350  
700&900XP
- 1 18-23 Lt fritözler için 2x1/2 sepet - PNC 927223  
900XP

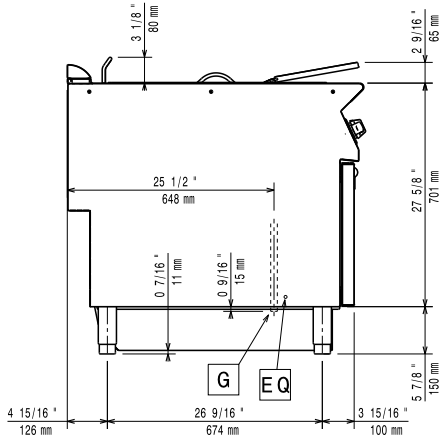
**Opsiyonel Aksesuarlar**

- 23 litre fritöz için, yağ ve yiyecek PNC 200086   
kalıntılarını gidermeye yarayan  
paslanmaz çelik yağ filtresi - 900XP
- Birleşme yerleri için kapama kiti - PNC 206086   
700&900XP
- Egzost borusu, çap:120 mm - PNC 206126   
700&900XP
- Egzost kondenseri uyum çemberi, PNC 206127   
çap:120 mm - 700&900XP
- 2'si frenli 4 tekerlek kiti - 700&900XP PNC 206135
- Flanşlı ayak kiti - 700&900XP PNC 206136
- 2 yan tekmelik - 900XP PNC 206180
- 23 Lt fritözler için hijyenik kapak - PNC 206201   
900XP
- Ön tekmelik, 23 Lt fritöz için - 900XP PNC 206203
- Yağ drenajı için uzatma - 700&900XP PNC 206209
- Baca tipi sırt 400 mm - 700&900XP PNC 206303
- Duman kondenseri, ½ modul için, PNC 206310   
Çap:120 mm - 700XP
- Alt dolaplar için kapı, Electrolux - PNC 206350   
700&900XP
- Fritözlere tekerlek monte etmek için PNC 206372   
taban suportsu-900XP
- Egzost bacası için ince delikli baca PNC 206400   
ağız, 400mm-700&900XP
- - NOT TRANSLATED - PNC 206467
- 2 yan kapama paneli H=700, d=900 - PNC 216134   
900XP
- 23 litre fritöz için tortu toplama tepsisi PNC 921023   
(hazne içine koymak için) - 900XP
- İndirek ısıtmalı kaynatma kazanları için PNC 927222   
korozyonu önleyen katkı maddesi -  
700&900XP
- 18-23 Lt fritözler için 2x1/2 sepet - PNC 927223   
900XP
- Gazlı cihazlar için regülâtör - PNC 927225   
700&900XP
- 18-23 Lt fritözler için 1/1 sepet - 900XP PNC 927226
- 23 Lt fritöz drenaj borusu açma çubuğu PNC 927227   
- 900XP
- 23 Lt fritöz-ünlü ürünler için deflektör - PNC 960645   
900XP

Ön

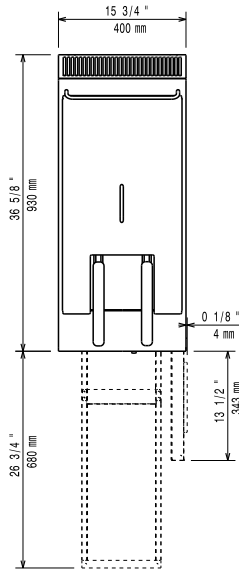


Yan



EQ = Topraklama vidası  
G = Gaz bağlantısı

Üst

**Gaz:**

<b>Gaz Gücü:</b>	391331 (E9KKGABAMCA)	21 kW
<b>Standart gaz dağıtımı:</b>		Doğal Gaz
<b>Gaz Tipi Seçeneği:</b>		LPG;Doğal Gaz
<b>Gaz Girişi:</b>		1/2"

**Temel bilgiler:**

<b>Kullanılabilir hazne boyutları (genişlik):</b>	340 mm
<b>Kullanılabilir hazne boyutları (yükseklik):</b>	575 mm
<b>Kullanılabilir hazne boyutları (derinlik):</b>	400 mm
<b>Hazne Kapasitesi:</b>	21 lt MIN; 23 lt MAX
<b>[NOT TRANSLATED]</b>	28.4 kg/saat
<b>Termostat Aralığı:</b>	120 °C MIN; 190 °C MAX
<b>Net ağırlık:</b>	57 kg
<b>Ambalajlı ağırlık:</b>	75 kg
<b>Ambalaj yüksekliği:</b>	1080 mm
<b>Ambalaj genişliği:</b>	480 mm
<b>Ambalaj derinliği:</b>	1020 mm
<b>Ambalajlı hacim:</b>	0.53 m <sup>3</sup>

If appliance is set up or next to or against temperature sensitive furniture or similar, a safety gap of approximately 150 mm should be maintained or some form of heat insulation fitted.

**[NOT TRANSLATED]****Sertifika grubu:**ASTM F1361-Deep fat fryers  
GF91M23